

Alfa Laval TL10

Trocador de calor da placa gaxetada para diversas aplicações

Introdução

A linha industrial da Alfa Laval apresenta uma diversidade de produtos que são utilizados em praticamente todos os tipos de indústria.

A placa relativamente comprida torna este modelo adequado para funções com programas longos de temperatura e quando é necessária uma elevada recuperação de calor. Uma grande variedade de tipos de placas e gaxetas está disponível.

Aplicações

- Biotecnologia e Farmacêutica
- Produtos químicos
- Energia e Utilidades
- Alimentos e Bebidas
- Cuidado pessoal e Limpeza
- HVAC e Refrigeração
- Máquinas e Fabricação
- Marinha e Transporte
- Mineração, Minerais e Pigmentos
- Papel e Celulose
- Semicondutores e Eletrônicos
- Siderurgia
- Tratamento de água e esgoto

Benefícios

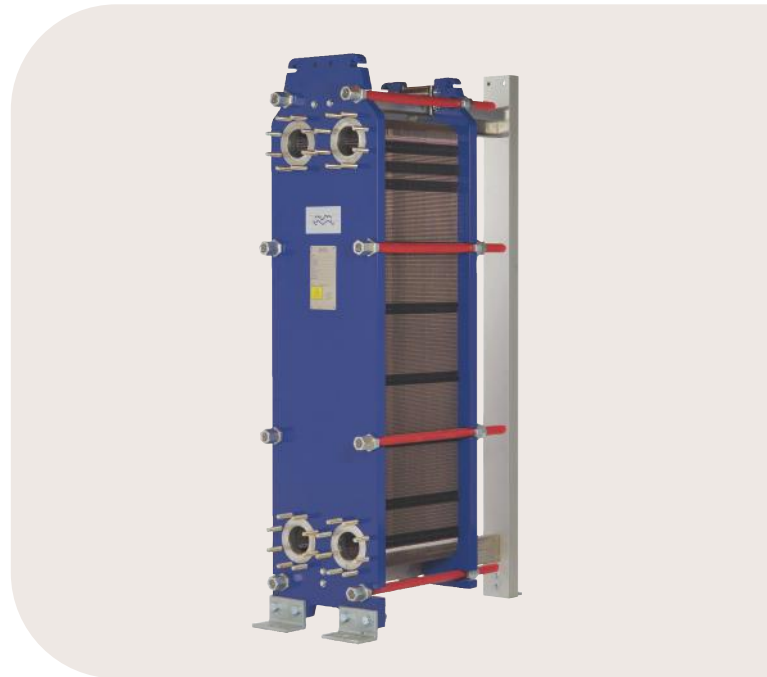
- Alta eficiência energética – baixo custo operacional
- Configuração flexível – a área de transferência de calor pode ser modificada
- Fácil de instalar – design compacto
- Facilidade de serviços – fácil de abrir para inspeção, limpeza e também para realização de CIP.
- Acesso à rede global de serviços da Alfa Laval

Atributos

Cada detalhe é cuidadosamente projetado para garantir o melhor desempenho, tempo de funcionamento máximo e facilidade de manutenção. Seleção de recursos disponíveis, dependendo da configuração, alguns recursos podem não ser aplicáveis:



- Alinhamento de cinco pontos
- Sistema de alinhamento pelo canto da placa



- Área de distribuição padrão chocolate
- Gaxeta colada
- Gaxeta Clip-on
- Sulco de gaxeta com desvio
- Câmara de vazamento
- Parafuso de cabeça fixa
- Abertura para montagem dos parafusos
- Olhal de içamento
- Proteção das conexões
- Arruela de pressão
- Rolete da placa de pressão
- Proteção do parafuso de aperto

Portfólio de serviços 360° da Alfa Laval

Nossa extensa oferta de serviços garante um desempenho superior dos equipamentos da Alfa Laval durante todo o seu ciclo de vida. O portfólio de serviços 360 da Alfa Laval inclui serviços de instalação, limpeza e reparação, bem como peças sobressalentes, documentação técnica e resolução de problemas. Também oferecemos reposição, ajuste retroativo, monitoramento e muitos outros.

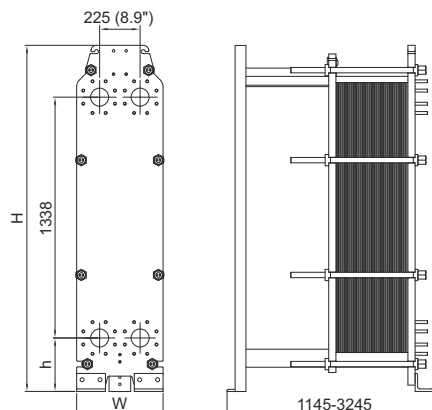
Para obter informações sobre a oferta completa de serviços e como entrar em contato conosco, visite www.alfalaval.com/service.

Comentários gerais sobre informações técnicas

- A oferta global apresentada neste panfleto pode não estar disponível para todas as regiões
- Todas as combinações podem não ser configuráveis

Desenho dimensional

Medidas em mm (polegadas)



Tipo	A	L	h
TL10-FM	1885 (74,2")	480 (18,9")	255 (10,0")
TL10-FG	1981 (78,0")	480 (18,9")	297 (11,7")
TL10-FD	1981 (78,0")	480 (18,9")	297 (11,7")
TL10-FS	1981 (78,0")	510 (20,1")	297 (11,7")

O número de parafusos de aperto pode variar conforme a classe de pressão.

Dados técnicos

Placas	Tipo	Canal livre, mm (polegadas)
TL10-B	Placa única	2.0 (0.079)
TL10-P	Placa única	3.0 (0.12)

Materiais

Placas de transmissão de calor	304/304L, 316/316L, 254 C-276 Ni, Ti, TiPd
Gaxetas externas	NBR, EPDM, FKM, HeatSeal
Conexões tipo flange	Aço carbono Revestimento metálico: aço inoxidável, liga 254, liga C-276, níquel, titânio Revestimento de borracha: NBR, EPDM
Estrutura e placa de pressão	Aço carbono, pintura epóxi

Outros materiais podem estar disponíveis sob encomenda.

Dados operacionais

Estrutura, código PV	Pressão máx. do modelo (barg/psig)	Temperatura nominal máxima (°C/°F)
FM, pvcALS	10.0/145	180/356
FG, pvcALS	16.0/232	180/356
FG, ASME	10.3/150	250/482

Estrutura, código PV	Pressão máx. do modelo (barg/psig)	Temperatura nominal máxima (°C/°F)
FG, PED	16.0/232	180/356
FD, pvcALS	24.5/355	180/356
FD, PED	25.0/362	180/356
FS, ASME	27.6/400	250/482

Maiores valores de temperatura e pressão podem estar disponíveis mediante solicitação.

Conexões de flange

Modelo de estrutura	Norma de conexão
FM, pvcALS	EN 1092-1 DN100 PN10
	ASME B16.5 Class 150 NPS 4
	JIS B2220 10K 100A
FG, pvcALS	EN 1092-1 DN100 PN16
	ASME B16.5 Class 150 NPS 4
	JIS B2220 16K 100A
FG, ASME	ASME B16.5 Class150 NPS 4
FG, PED	EN 1092-1 DN100 PN16
	ASME B16.5 Class 150 NPS 4
FD, pvcALS	EN 1092-1 DN100 PN25
	ASME B16.5 Class 150 NPS 4
	JIS B2220 20K 100A
FD, PED	EN 1092-1 DN100 PN25
	ASME B16.5 Class 300 NPS 4 Special squared flange
FS, ASME	Special squared flange

A norma EN1092-1 corresponde a GOST 12815-80 e GB/T 9115.

This document and its contents are subject to copyrights and other intellectual property rights owned by Alfa Laval Corporate AB. No part of this document may be copied, re-produced or transmitted in any form or by any means, or for any purpose, without Alfa Laval Corporate AB's prior express written permission. Information and services provided in this document are made as a benefit and service to the user, and no representations or warranties are made about the accuracy or suitability of this information and these services for any purpose. All rights are reserved.