

Alfa Laval T8

Trocador de calor da placa gaxetada para diversas aplicações

Introdução

A linha industrial da Alfa Laval apresenta uma diversidade de produtos que são utilizados em praticamente todos os tipos de indústria.

Indicado para diversas aplicações, este modelo está disponível com uma grande variedade de tipos de placas e gaxetas.

Aplicações

- Biotecnologia e Farmacêutica
- Produtos químicos
- Energia e Utilidades
- Alimentos e Bebidas
- HVAC e Refrigeração
- Máquinas e Fabricação
- Marinha e Transporte
- Mineração, Minerais e Pigmentos
- Papel e Celulose
- Semicondutores e Eletrônicos
- Siderurgia

Benefícios

- Alta eficiência energética – baixo custo operacional
- Configuração flexível – a área de transferência de calor pode ser modificada
- Fácil de instalar – design compacto
- Facilidade de serviços - fácil de abrir para inspeção e limpeza e também para realização de CIP.
- Acesso à rede global de serviços da Alfa Laval

Atributos

Cada detalhe é cuidadosamente projetado para garantir o melhor desempenho, tempo de funcionamento máximo e facilidade de manutenção. Seleção de recursos disponíveis, dependendo da configuração, alguns recursos podem não ser aplicáveis:



- Sistema de alinhamento pelo canto da placa
- Área de distribuição CurveFlow™
- Conexão de gaxeta ClipGrip™
- Sulco de gaxeta com desvio
- Orifícios não circulares OmegaPort™
- Câmara de vazamento



- Parafuso de cabeça fixa
- Abertura para montagem dos parafusos
- Olhal de levantamento
- Revestimento
- Arruela de pressão
- Proteção do parafuso de aperto

Portfólio de serviços 360° da Alfa Laval

Nossa extensa oferta de serviços garante um desempenho superior dos equipamentos da Alfa Laval durante todo o seu ciclo de vida. O portfólio de serviços 360 da Alfa Laval inclui serviços de instalação, limpeza e reparação, bem como peças sobressalentes, documentação técnica e resolução de problemas. Também oferecemos reposição, ajuste retroativo, monitoramento e muitos outros.

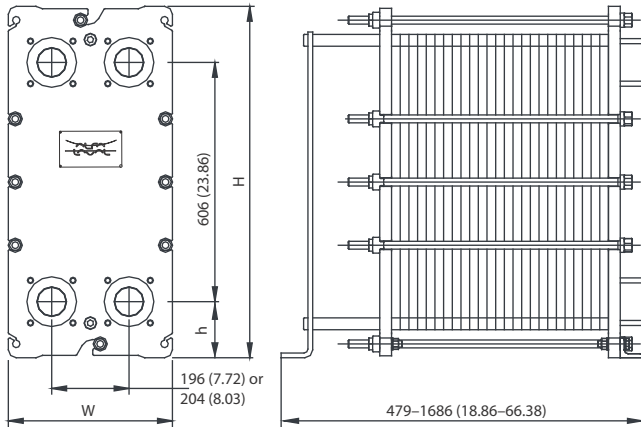
Para obter informações sobre a oferta completa de serviços e como entrar em contato conosco, visite www.alfalaval.com/service.

Comentários gerais sobre informações técnicas

- A oferta global apresentada neste panfleto pode não estar disponível para todas as regiões
- Todas as combinações podem não ser configuráveis

Desenho dimensional

Medidas em mm (polegadas)



Tipo de estrutura	H	L	h
FM	890 (35,04")	400 (15,78")	142 (5,59")
FG	890 (35,04")	400 (15,78")	142 (5,59")
FG, ASME	890 (35,04")	416 (16,38")	142 (5,59")

O número de parafusos de aperto pode variar conforme a classe de pressão.

Dados técnicos

Placas	Tipo	Canal livre, mm (polegadas)
T8-B	Placa única	2.3 (0.091)
T8-M	Placa única	3.9 (0.15)

Materiais

Placas de transmissão de calor	304/304L, 316/316L Ti
Gaxetas externas	NBR, EPDM
Conexões tipo flange	Revestimento metálico: aço inoxidável, titânio Revestimento de borracha: NBR
Estrutura e placa de pressão	Aço carbono, pintura epóxi

Outros materiais podem estar disponíveis sob encomenda.

Dados operacionais

Tipo de estrutura	Pressão máx. do modelo (barg/psig)	Temperatura nominal máxima (°C/°F)
FM, pvcALS	13.5/196	180/356
FM, PED	13.0/188	180/356
FG, pvcALS	15.5/225	180/356
FG, ASME	10.3/150	250/482
FG, PED	17.5/253	180/356

Maiores valores de temperatura e pressão podem estar disponíveis mediante solicitação.

Conexões tipo flange

Tipo de estrutura	Norma de conexão
FM, pvcALS	EN 1092-1 DN80 PN10
	ASME B16.5 Class 150 NPS 3
	JIS B2220 10K 80A
FM, PED	EN 1092-1 DN80 PN10
	ASME B16.5 Class 150 NPS 3
FG, pvcALS	EN 1092-1 DN80 PN16
	ASME B16.5 Class 150 NPS 3
	JIS B2220 10K 80A
FG, Marine ¹	JIS B2220 16K 80A
	ASME B16.5 Class 150 NPS 3
FG, ASME	EN 1092-1 DN80 PN16
	ASME B16.5 Class 150 NPS 3
FG, PED	EN 1092-1 DN80 PN16
	ASME B16.5 Class 150 NPS 3

¹ Marine includes the standards: ABS, BV, CCS, DNV GL, ClassNK, KR, LR, RINA, and RMRS.

A norma EN1092-1 corresponde a GOST 12815-80 e GB/T 9115.

Este documento e o seu conteúdo estão sujeitos a direitos autorais e outros direitos de propriedade intelectual de posse da Alfa Laval Corporate AB. Nenhuma parte deste documento pode ser copiada, reproduzida ou transmitida de qualquer forma, por qualquer meio ou para qualquer finalidade sem a permissão prévia expressa por escrito da Alfa Laval Corporate AB. As informações e serviços fornecidos neste documento são efetuados como um benefício e serviço para o usuário, e não são efetuadas quaisquer representações ou garantias sobre a precisão ou adequabilidade dessas informações e desses serviços para qualquer finalidade. Todos os direitos reservados.