

Alfa Laval T2

Trocador de calor da placa gaxetada para diversas aplicações

Introdução

A linha industrial da Alfa Laval apresenta uma diversidade de produtos que são utilizados em praticamente todos os tipos de indústria.

Adequado para diversas aplicações, este é o menor modelo da nossa linha industrial de trocadores de calor a placa gaxetados.

Aplicações

- Biotecnologia e Farmacêutica
- Produtos químicos
- Energia e Utilidades
- Alimentos e Bebidas
- Cuidado pessoal e Limpeza
- HVAC e Refrigeração
- Máquinas e Fabricação
- Marinha e Transporte
- Mineração, Minerais e Pigmentos
- Papel e Celulose
- Semicondutores e Eletrônicos
- Siderurgia
- Tratamento de água e esgoto

Benefícios

- Alta eficiência energética – baixo custo operacional
- Configuração flexível – a área de transferência de calor pode ser modificada
- Fácil de instalar – design compacto
- Facilidade de serviços – fácil de abrir para inspeção, limpeza e também para realização de CIP.
- Acesso à rede global de serviços da Alfa Laval

Atributos

Cada detalhe é cuidadosamente projetado para garantir o melhor desempenho, tempo de funcionamento máximo e facilidade de manutenção. Seleção de recursos disponíveis, dependendo da configuração, alguns recursos podem não ser aplicáveis:

- Gaxeta Clip-on
- Câmara de vazamento
- Proteção das conexões



Portfólio de serviços 360° da Alfa Laval

Nossa extensa oferta de serviços garante um desempenho superior dos equipamentos da Alfa Laval durante todo o seu ciclo de vida. O portfólio de serviços 360 da Alfa Laval inclui serviços de instalação, limpeza e reparação, bem como peças sobressalentes, documentação técnica e resolução de problemas. Também oferecemos reposição, ajuste retroativo, monitoramento e muitos outros.

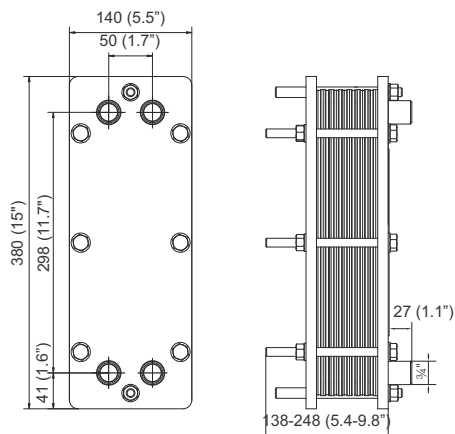
Para obter informações sobre a oferta completa de serviços e como entrar em contato conosco, visite www.alfalaval.com/service.

Comentários gerais sobre informações técnicas

- A oferta global apresentada neste panfleto pode não estar disponível para todas as regiões
- Todas as combinações podem não ser configuráveis

Desenho dimensional

Medidas em mm (polegadas)



Dados técnicos

Placas	Tipo	Canal livre, mm (polegadas)
T2-B	Placa única	2.4 (0.095)

Materiais

Placas de transmissão de calor	<2/><2/> 316/316L Ti
Gaxetas externas	NBR, EPDM
Conexões de tubulação	Aço inoxidável, titânio
Estrutura e placa de pressão	Aço carbono, pintura epóxi

Outros materiais podem estar disponíveis sob encomenda.

Dados operacionais

Estrutura, código PV	Pressão máx. do modelo (barg/psig)	Temperatura nominal máxima (°C/°F)
FG, pvcALS	16.0/232	180/356

Maiores valores de temperatura e pressão podem estar disponíveis mediante solicitação.

Conexões de tubulação

Tipo de conexão	Conexão padrão
Cônica externa roscada	ISO 7 - R 3/4

Outros tipos de conexão podem estar disponíveis sob encomenda.

This document and its contents are subject to copyrights and other intellectual property rights owned by Alfa Laval Corporate AB. No part of this document may be copied, re-produced or transmitted in any form or by any means, or for any purpose, without Alfa Laval Corporate AB's prior express written permission. Information and services provided in this document are made as a benefit and service to the user, and no representations or warranties are made about the accuracy or suitability of this information and these services for any purpose. All rights are reserved.