

Alfa Laval DOC112 / DOC112HF

Trocador de calor de placas brasadas para resfriamento a óleo

Introdução

Alfa Laval DOC - Destinado a resfriadores de óleo são trocadores de calor brasados a placas com flanges de conexão robusta, que são adequados para aplicações de resfriamento de óleo hidráulico.

Aplicações

- Resfriamento de óleo

Benefícios

- Compacto
- Fácil de instalar
- Autolimpante
- Baixo nível de serviço e manutenção necessários
- Todas as unidades são testadas em relação a pressão e vazamento
- Sem gaxeta
- Flanges de conexão muito robusta

Projeto

O material de soldagem veda e mantém as placas juntas nos pontos de contato, garantindo a eficiência ideal da transmissão de calor e resistência à pressão. Usando avançadas tecnologias de projeto e verificação extensiva, garante o mais alto desempenho e uma vida útil o mais longa possível.

Os flanges de conexão robusta com roscas internas e suportes de instalação integrados são especificamente projetados para resfriamento de óleo sob rigorosas condições de operação e reduzem os custos devido à facilidade de instalação. Além disso, os flanges permitem um torque significativamente maior na instalação em comparação aos das conexões convencionais.



Dados técnicos

Materiais padrão

Placas de cobertura	Aço inoxidável
Conexões	Aço inoxidável
Placas	Aço inoxidável
Adição de soldagem	Cobre

Dimensões e peso ¹

Medida A (mm)	16 + (2.07 * n)
Medidas A (polegadas)	0.63 + (0.08 * n)
Peso (kg) ²	4.82 + (0.35 * n)
Peso (lb) ²	10.63 + (0.77 * n)

¹ n = número de placas

² Exceto conexões

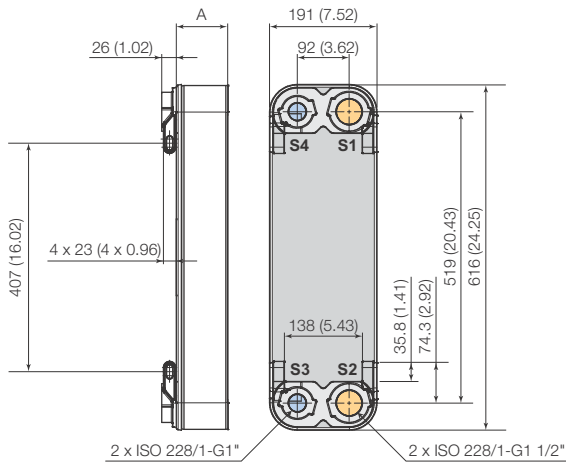
Dados padrão

	DOC112: 0.18 (0.0476)
Volume por canal, litros (gal)	DOC112HF (S1-S2): 0.2 (0.0528)
	DOC112HF (S3-S4): 0.16 (0.0423)
Tamanho máx. da partícula, mm (polegadas)	1 (0.039)
Taxa de fluxo máx. ¹ m ³ /h (gpm)	DOC112: 20 (88.1)
	DOC112HF: 37 (162.9)
Direção do fluxo	Paralelo
Número mínimo de placas	10
Número máximo de placas	150

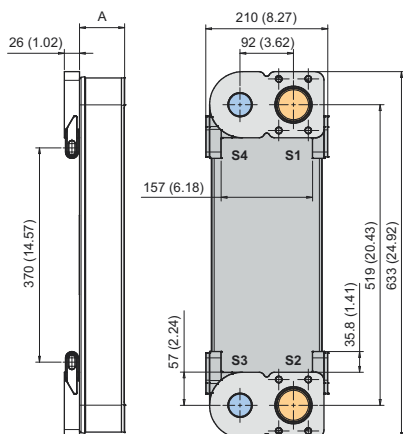
¹ Água a 5 m/s (16,4 pés/s) (velocidade de conexão)

Desenho dimensional

Medidas em mm (polegadas)



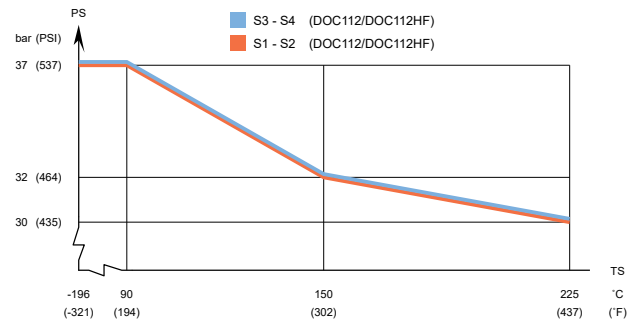
DOC112



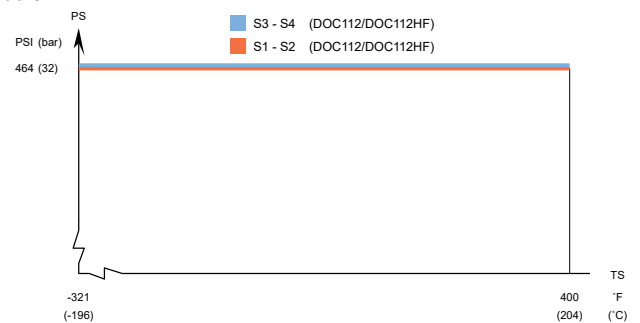
DOC112HF

Pressão e temperatura do projeto

DOC112/DOC112HF - Gráfico de pressão/temperatura com aprovação do PED



DOC112/DOC112HF - Gráfico de pressão/temperatura com aprovação do UL



Projetado para vácuo total.

Os trocadores de calor a placas da Alfa Laval estão disponíveis em uma ampla variedade de aprovações de tanque de pressão. Entre em contato com o representante da Alfa Laval para obter mais informações.

NOTA: Os valores acima devem ser usados como uma indicação. Para obter os valores exatos, use o desenho gerado pelo configurador da Alfa Laval ou entre em contato com o representante da Alfa Laval.

This document and its contents are subject to copyrights and other intellectual property rights owned by Alfa Laval Corporate AB. No part of this document may be copied, re-produced or transmitted in any form or by any means, or for any purpose, without Alfa Laval Corporate AB's prior express written permission. Information and services provided in this document are made as a benefit and service to the user, and no representations or warranties are made about the accuracy or suitability of this information and these services for any purpose. All rights are reserved.

CHE00041-6-PT-BR

© Alfa Laval Corporate AB



ALFA ENGENHARIA

Rua Dom Pedro Henrique de Orleans e Bragança, 809 - CEP 05117-002 - Vila Jaguara - São Paulo-SP
www.alfaengenharia.com.br - contato@alfaengenharia.com.br
Tel:+55 11 3644-5476